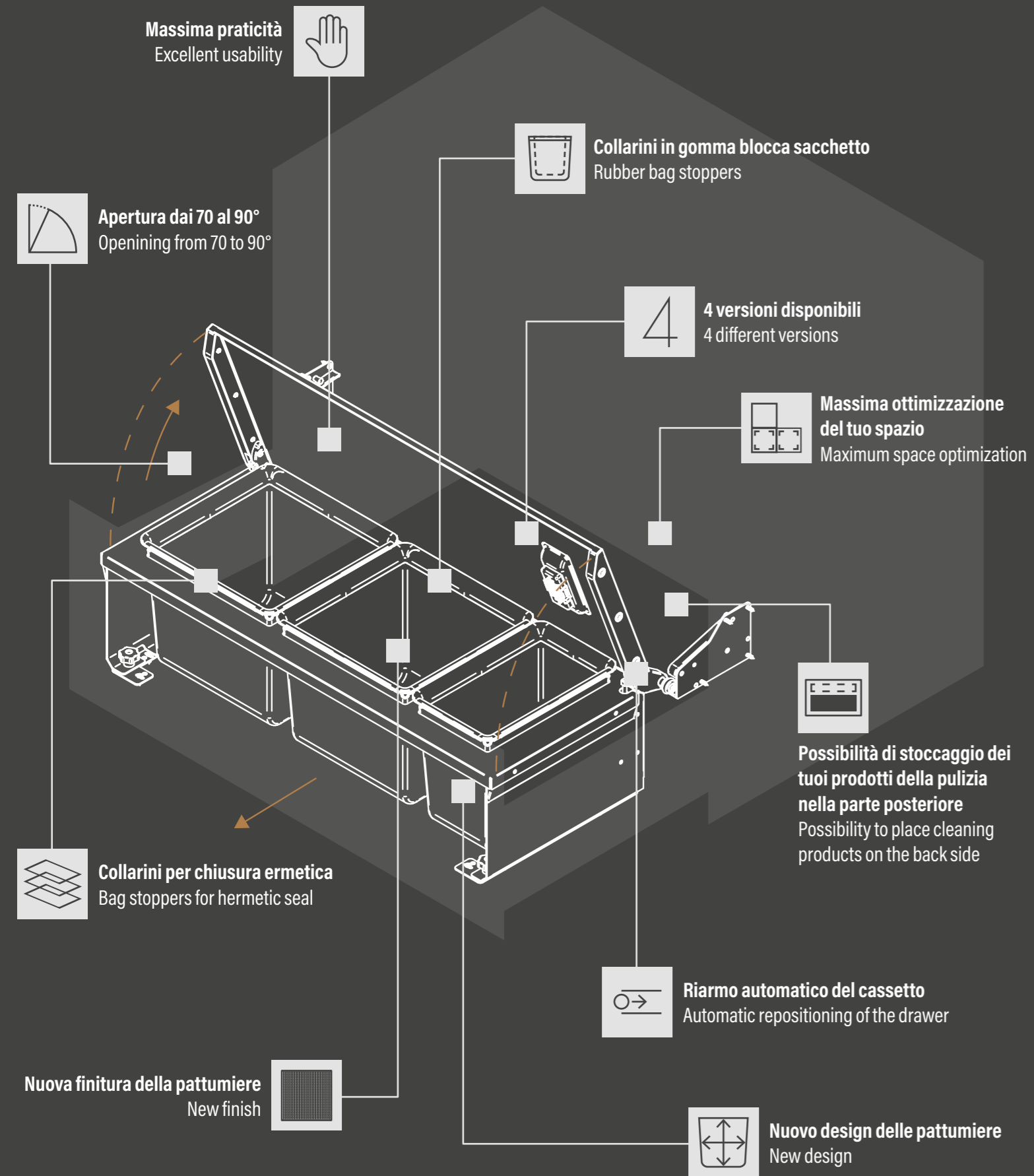


# Caratteristiche tecniche principali

## Main technical features



# MoveBin

**VIBO**  
Design your space

via Arzignano, 46  
36070 Trissino (VI) Italy  
T +39 0445-492800  
F +39 0445-492999  
E vibo@viboitaly.com  
www.viboitaly.com



**VIBO**  
Design your space



**MoveBin** Your new under-sink unit

# MoveBin

Il tuo nuovo sottolavello  
Your new under-sink unit

MoveBin rappresenta un nuovo modo di utilizzare il tuo sottolavello.

MoveBin is a new concept to take advantage of your under-sink unit.



Facile da pulire. Struttura monoblocco in lamiera removibile che permette di avere il fondo del tuo mobile sempre pulito. MoveBin è disponibile con coperchio automatico o con coperchio manuale. Tutto perfettamente nascosto. Tutto Lineare.

Easy to be cleaned. Removable single sheet metal unit that keeps the bottom of your cabinet always cleaned. MoveBin is available with automatic or manual lids. Everything is tidied up.

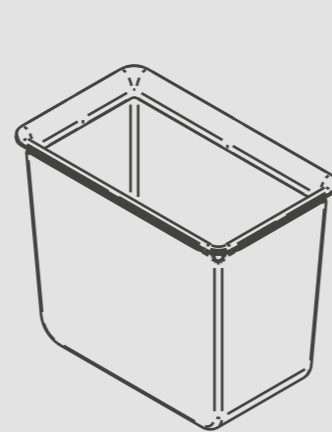
Ora avrai tutto in **ORDINE** e soprattutto a **PORTATA DI MANO**. Lo spazio e la comodità sono da sempre i nostri elementi chiave.

Now everything is in **ORDER** and at **YOUR FINGERTIPS**. Space and comfort have always been our key elements.

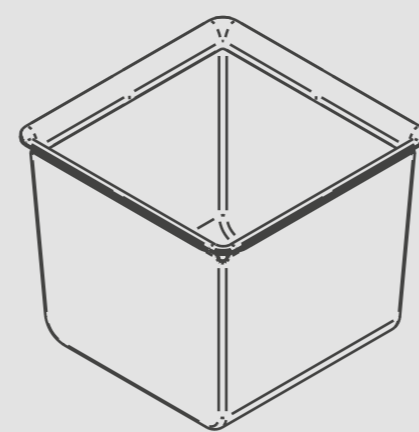


**COMODITÀ**  
**ORDINE**  
**SPAZIO**  
**COMFORT**  
**ORDER**  
**SPACE**

## Nuovo design New design



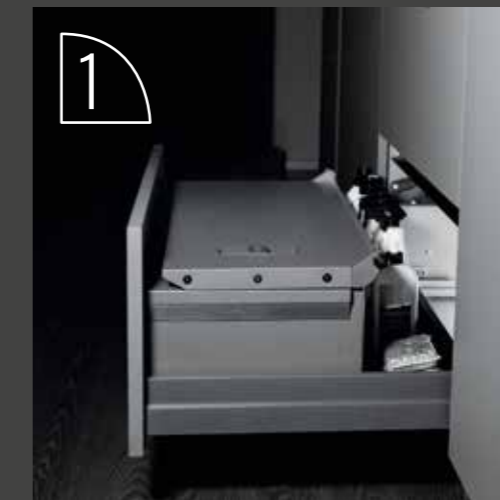
Pattumiera piccola.  
Small Bin.



Pattumiera grande.  
Large Dustbin.

Un occhio sempre alla raccolta differenziata. Il MoveBin ti permette di dividere i tuoi rifiuti nel modo corretto. Anche nel coperchio automatico garantiamo, con il nostro filtro a ioni attivi e carbone, che l'odore non esca al di fuori della pattumiera. Inoltre grazie alla presenza di collarini in gomma creati su misura garantiamo la perfetta ermeticità del sistema.

We always take care of waste separate collection. MoveBin allows you to divide your garbage in the correct way. Even in the automatic lid, bad smells are avoided thanks to our carbon filters. Moreover, thanks to the rubber tailor-made bag stoppers, the system is perfectly sealed.



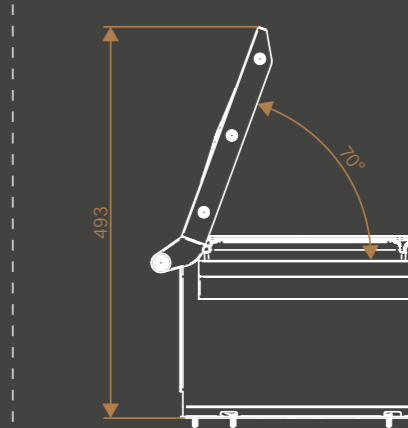
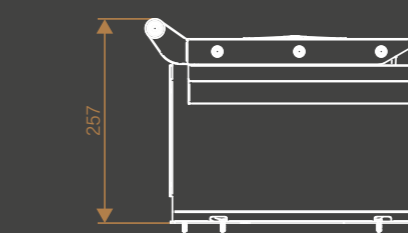
## Sistema brevettato Patented system

- 1- Quando il coperchio è abbassato può essere utilizzato anche come piano di appoggio.
- 2- Nella sua funzionalità canonica il meccanismo permette un'apertura del coperchio di 70° e si richiude in automatico seguendo lo stesso percorso.
- 3- È possibile posizionare il coperchio, manualmente, a 90° per estrarre facilmente i contenitori. Quando il coperchio è a 90° si può avvicinare al mobile in modo tale da non sporcare attorno.

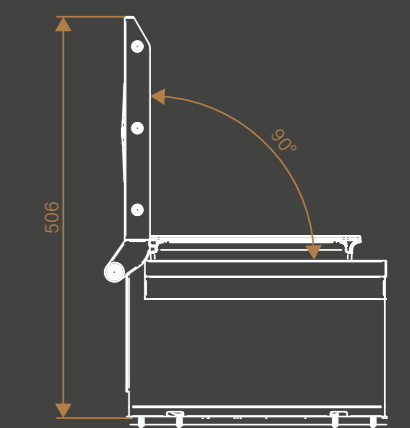
Coperchio automatico con rientro ammortizzato incluso. Il coperchio può essere chiuso manualmente mantenendo l'apertura del cassetto per poter accedere nella parte posteriore più agevolmente. In questo caso non è necessario riaprire il coperchio per chiudere il cassetto grazie a un riarmo automatico segnalato da un "click".

- 1- When the lid is down, it can be used also as a tray.
- 2- In its functionality, the mechanism allows a 70° opening of the lid, which closes then automatically.
- 3- It is possible to open the lid manually at 90° to take out the bins easily. When the lid is opened at 90°, the unit can be pulled towards the cabinet to avoid waste to fall on the back.

Automatic lid with damper included. The lid can be manually closed, keeping in the meantime the drawer opened, so that the back side is reached more easily. In this case it is not necessary to open the lid again to close the drawer, thanks to an automatic repositioning.



Con l'apertura automatica il coperchio resta aperto a 70°.  
Through the automatic system, the lid opens at 70°.



Se c'è la necessità si può aprire manualmente fino a 90°.  
If necessary, it can be opened manually till 90°.



Design your space