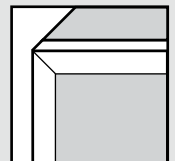
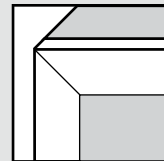
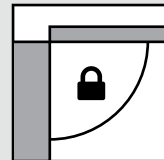


BLUMOTION

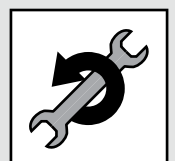
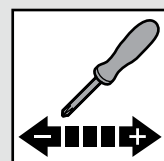
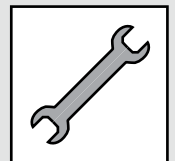
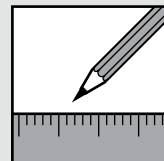
by Blum



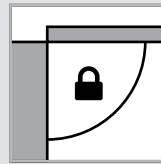
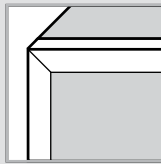
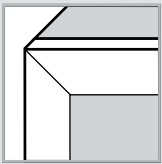
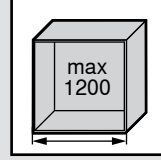
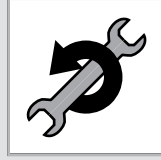
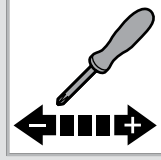
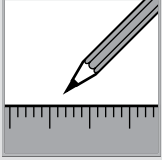
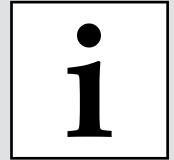
AVENTOS HK-S

[www.blum.com](http://www.blum.com)

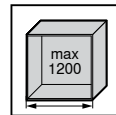
 **blum**®



# AVENTOS HK-S



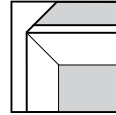
Planung | Planning | Planification |  
Progettazione | Planificación | Planowanie |  
Проектирование



Korpusbreite | Cabinet width | Largeur du corps de  
meuble | Larghezza corpo mobile | Ancho de cuerpo de  
mueble | Szerokość korpusu | Ширина корпуса



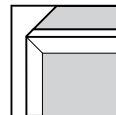
Montage | Assembly | Montage | Montaggio |  
Montaje | Montaž | Монтаж



Breiter Alurahmen | Wide alu frame | Cadre alu large |  
Telai in alluminio larghi | Marcos de aluminio anchos |  
Szerokie ramki aluminiowe | Широкая алюминиевая  
рамка



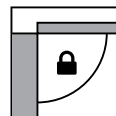
Einstellung | Adjustment | Réglage | Regolazione |  
Ajuste | Regulacja | Регулировка



Schmaler Alurahmen | Narrow alu frame | Cadre alu  
étroit | Telai in alluminio stretti | Marcos de alumi-  
nio estrechos | Wąskie ramki aluminiowe | Узкая  
алюминиевая рамка



Demontage | Removal | Démontage | Smontaggio |  
Desmontaje | Demontaž | Демонтаж



Öffnungswinkelbegrenzer | Opening angle stop |  
Limiteur d'angle d'ouverture | Limitatore angolo di  
apertura | Limitador de apertura | Ogranicznik kąta  
otwarcia | Ограничитель угла открывания



Klickbar | Clickable | Cliquable |  
Cliccabile | Se puede hacer clic |  
Klikalny | Кликабельно



Nicht Klickbar | Not clickable |  
Pas cliquable | Non cliccabile |  
No se puede hacer clic |  
Nie klikalny | Некликабельно

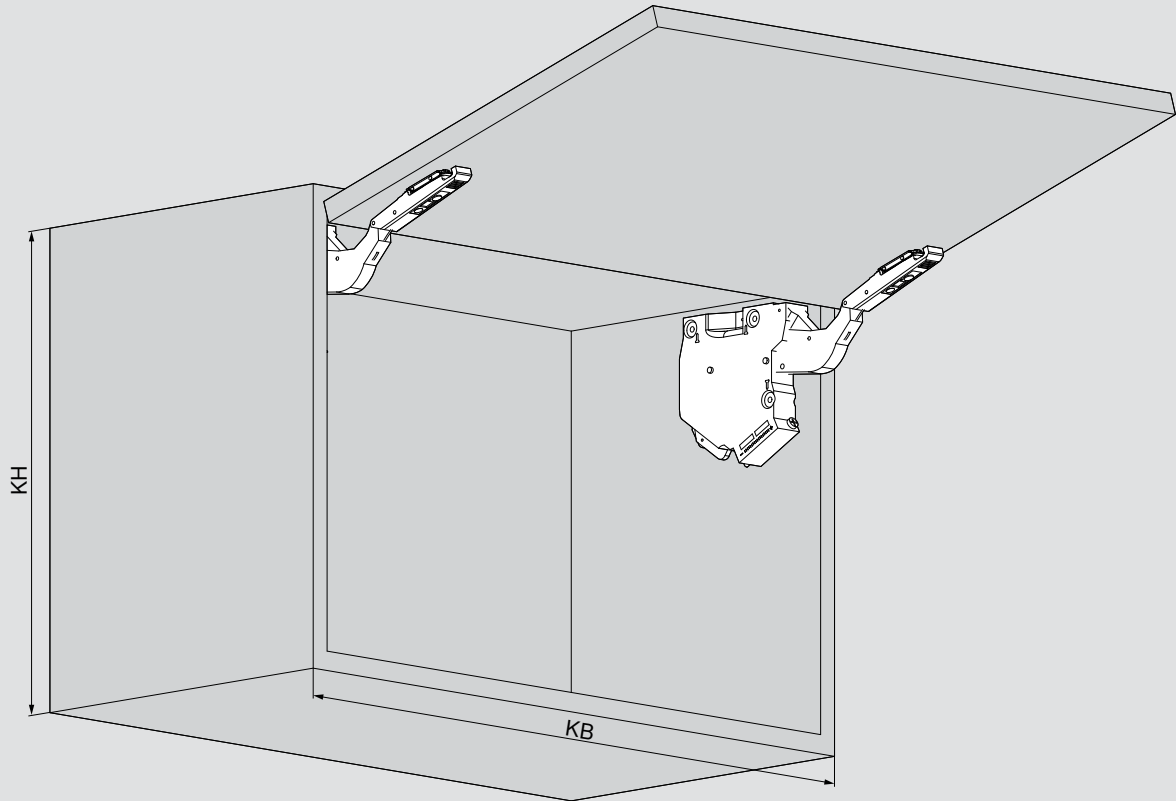


Zurück | Back | Retour | Indietro |  
Hacia atrás | Wstecz | Назад

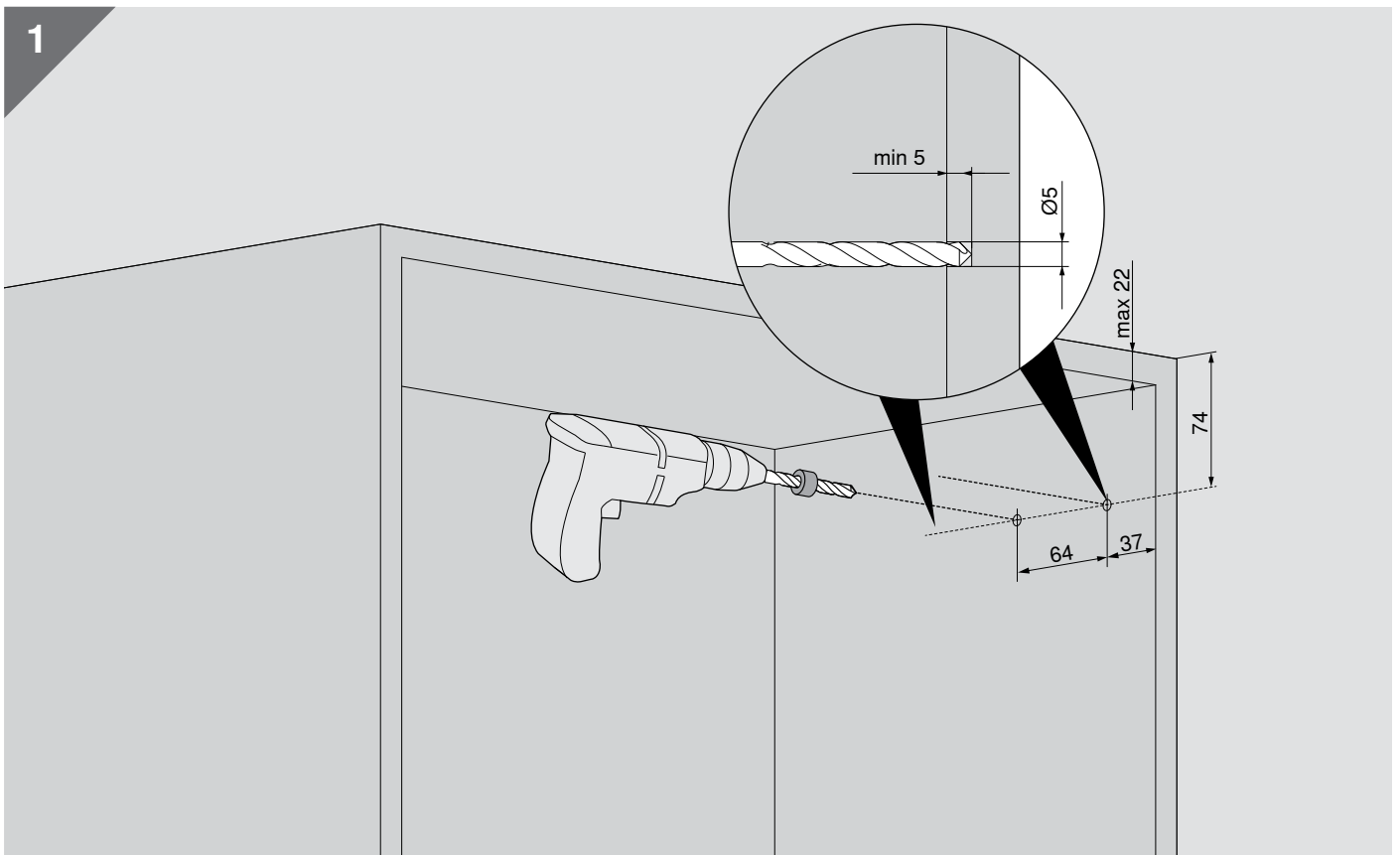
# AVENTOS HK-S



i



1

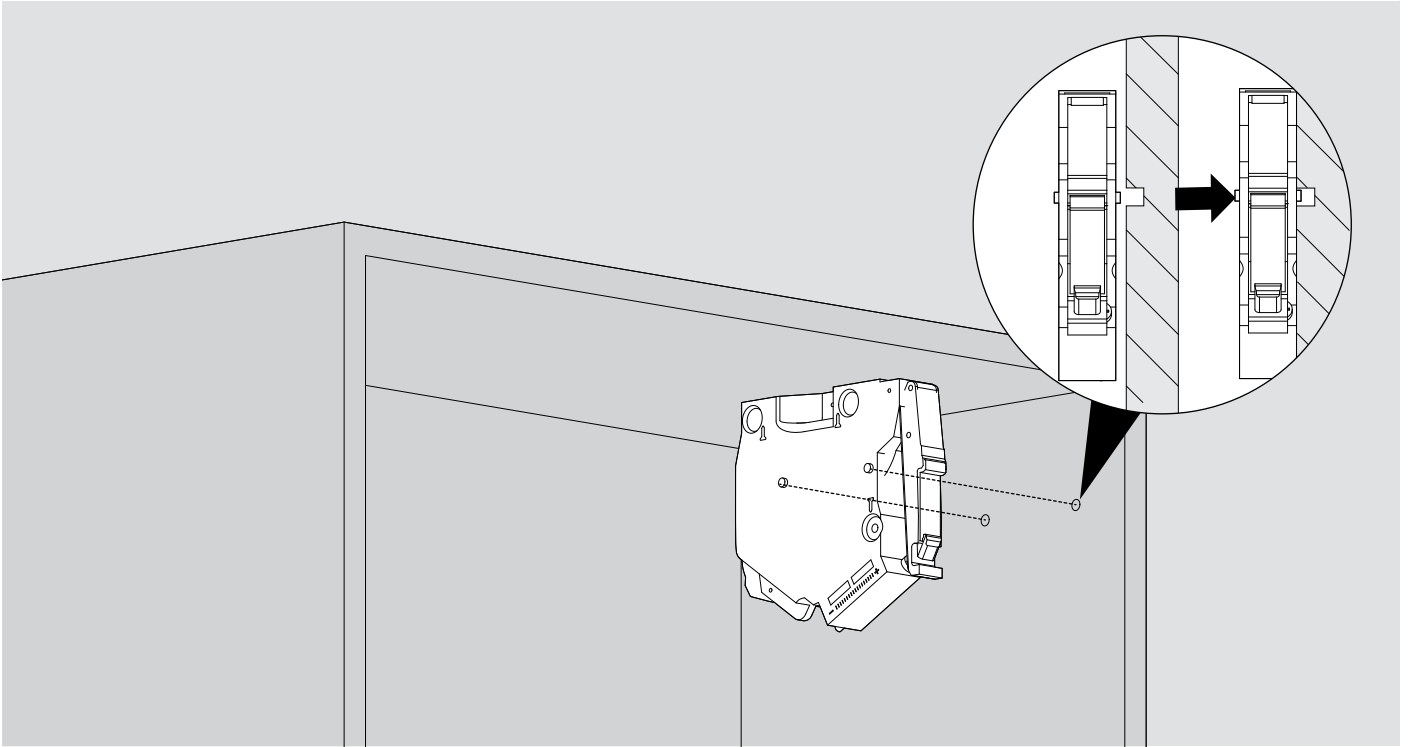


# AVENTOS HK-S



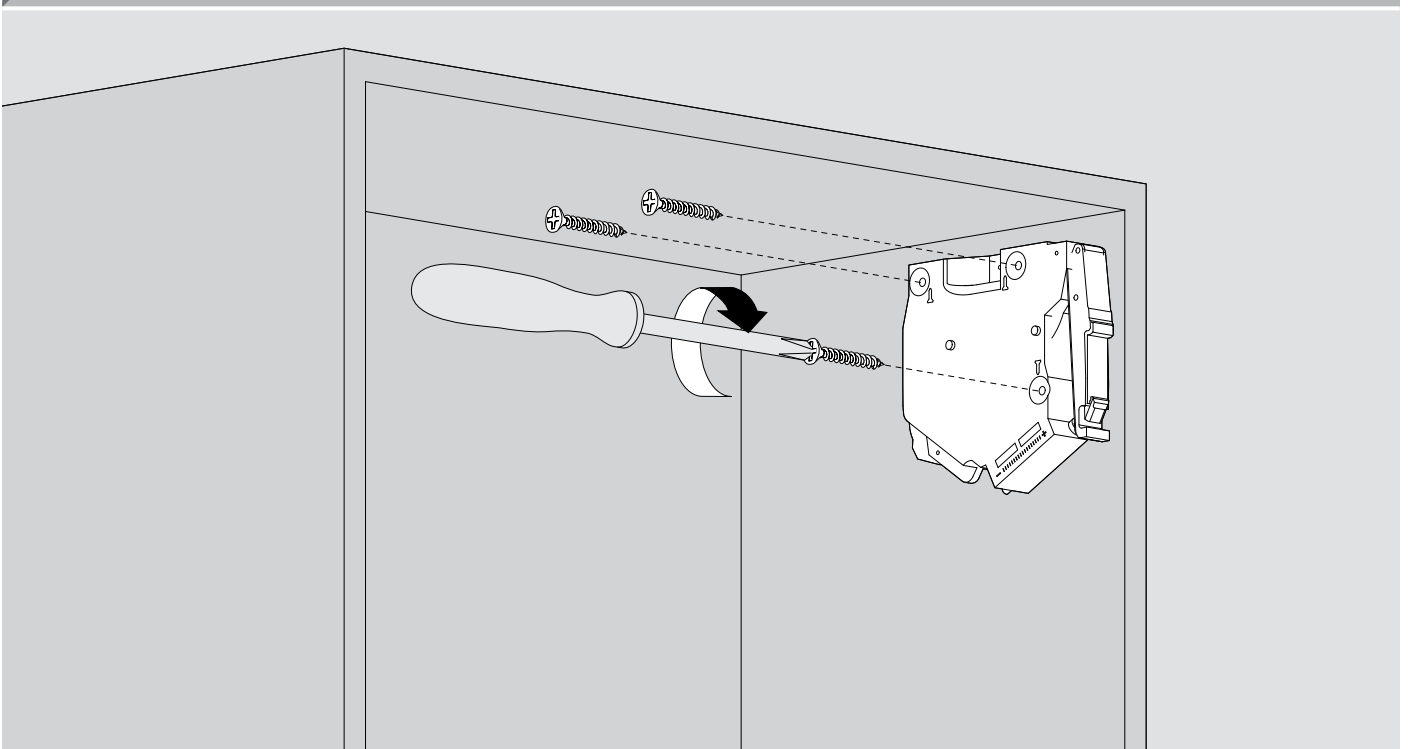
2

2 x



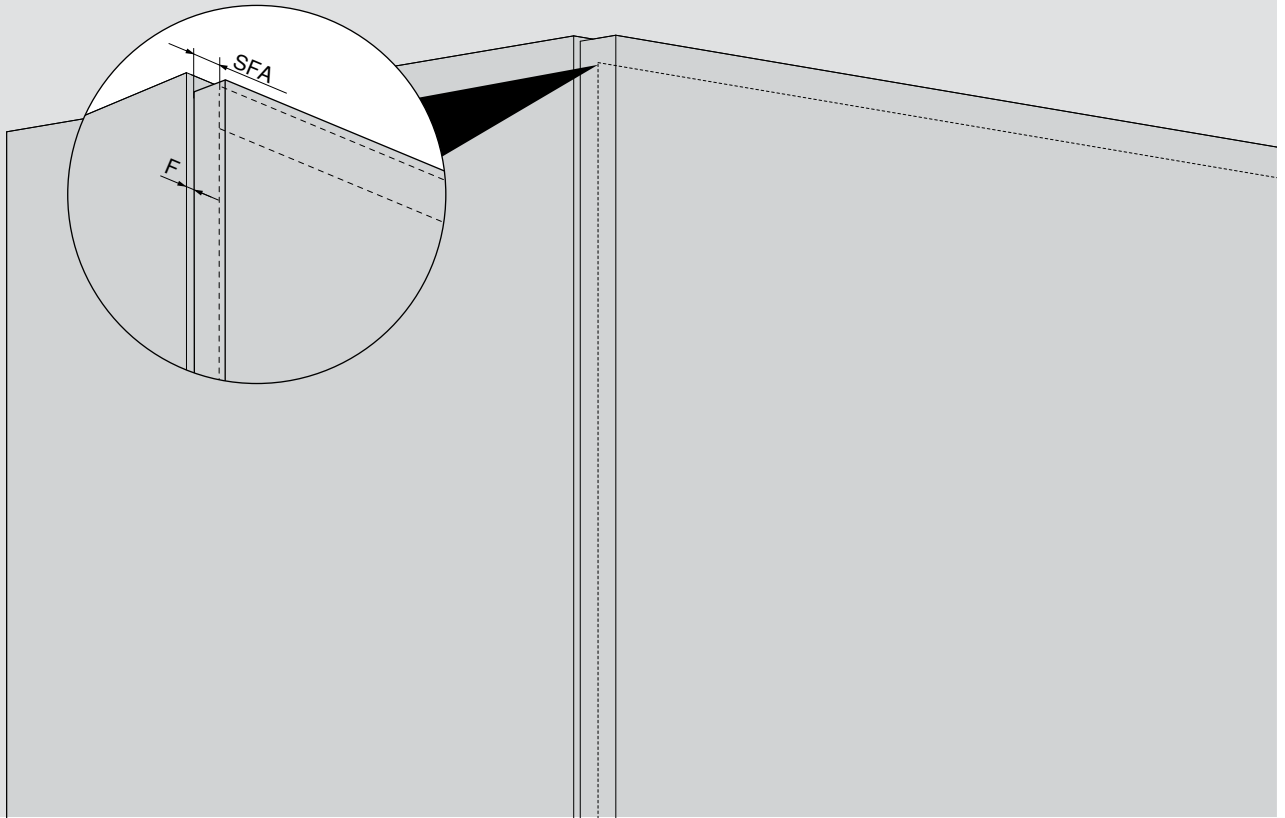
3

6 x  (4 x 35)

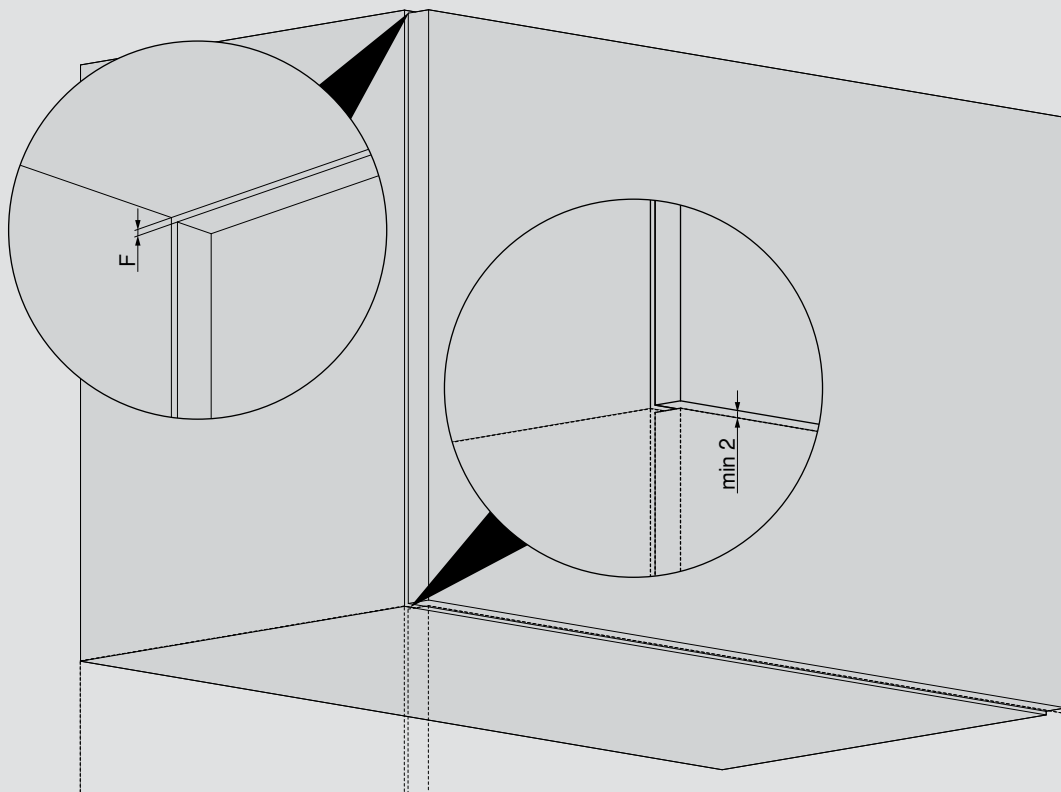




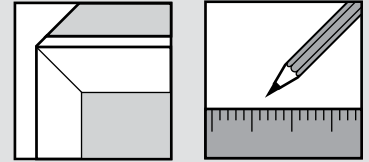
i



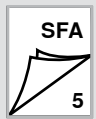
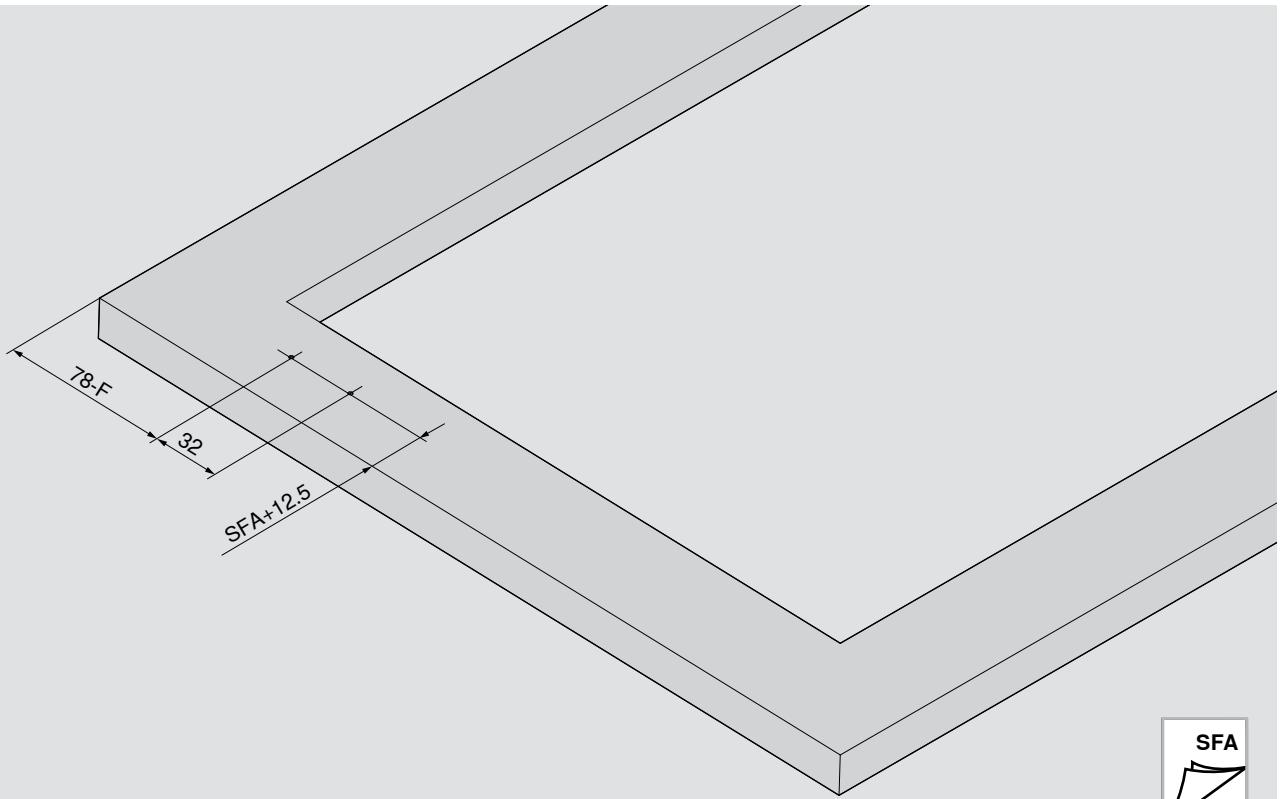
i



# AVENTOS HK-S

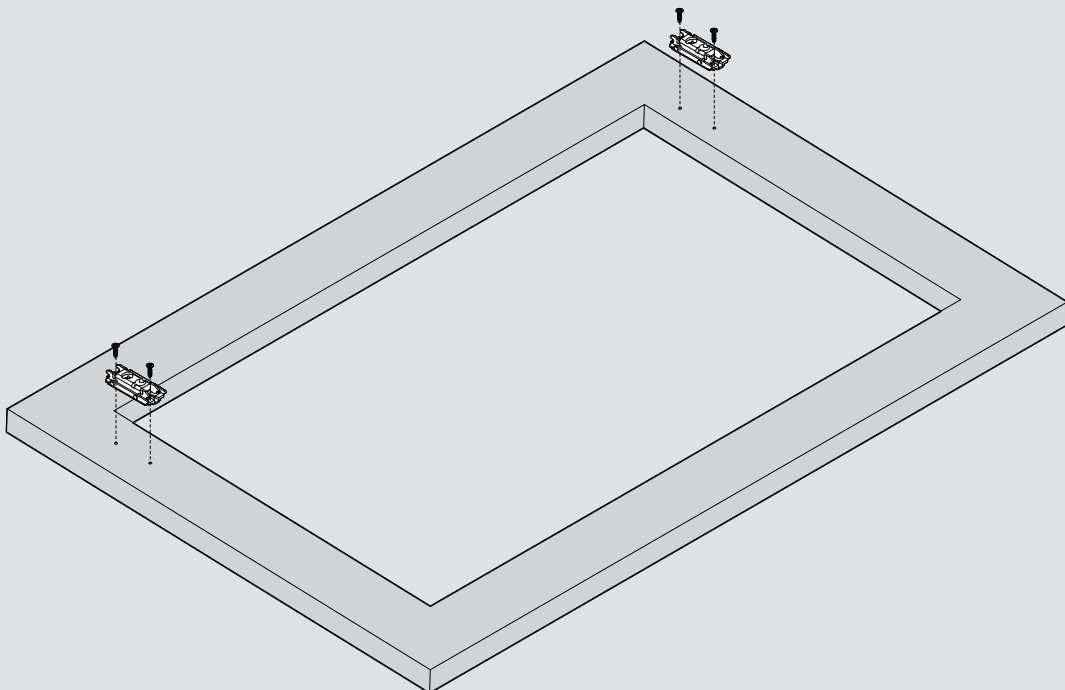


i

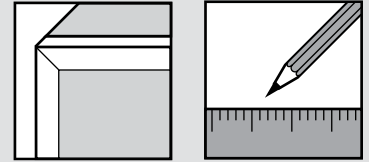


5

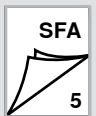
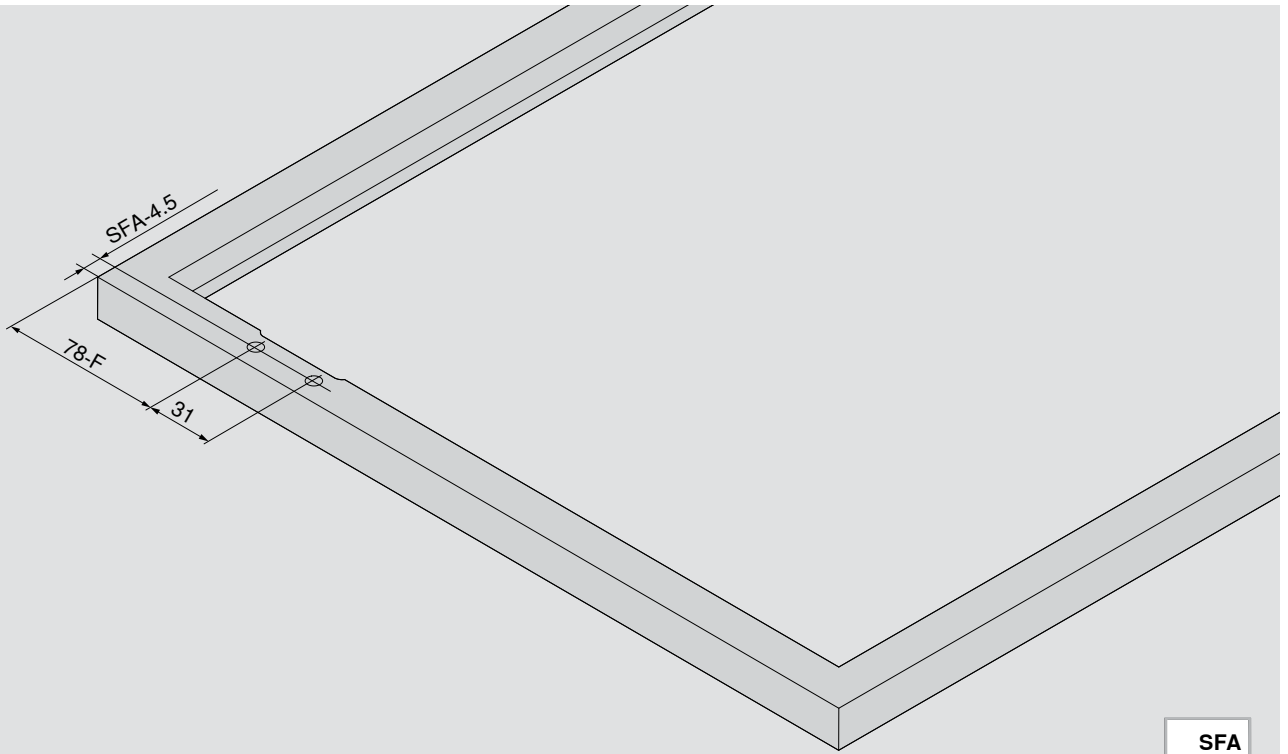
4 x  (3.5 x 15) 2 x 



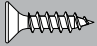
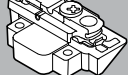
# AVENTOS HK-S

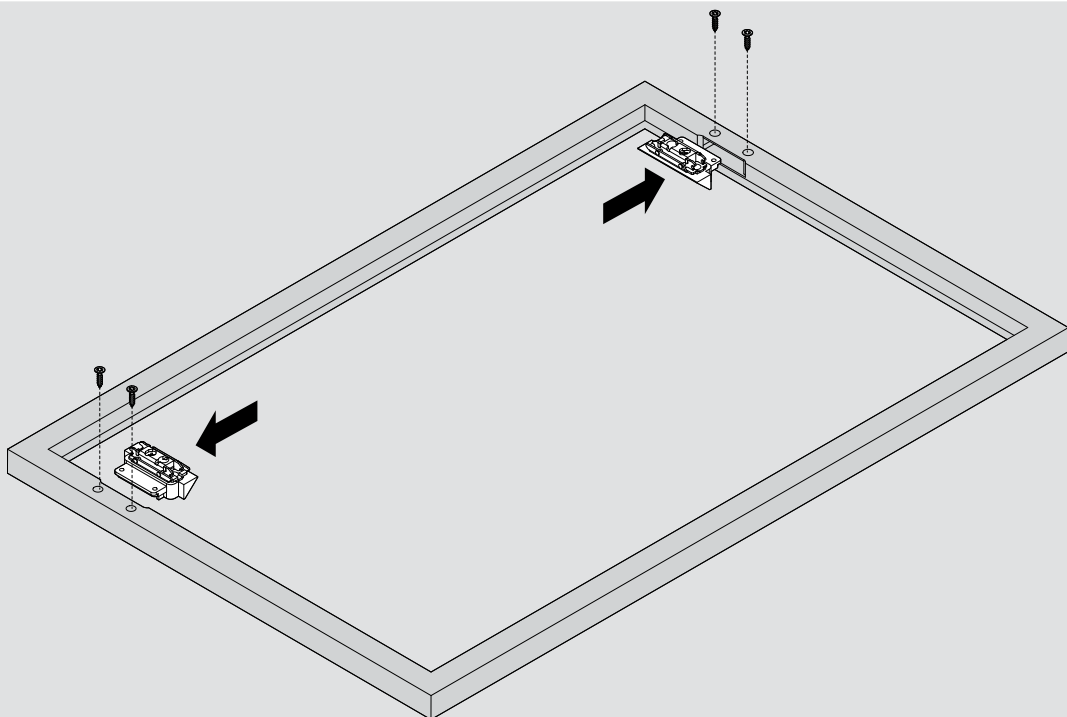


i

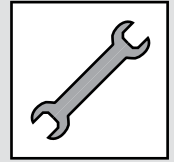
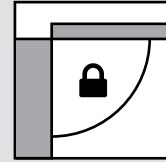


5

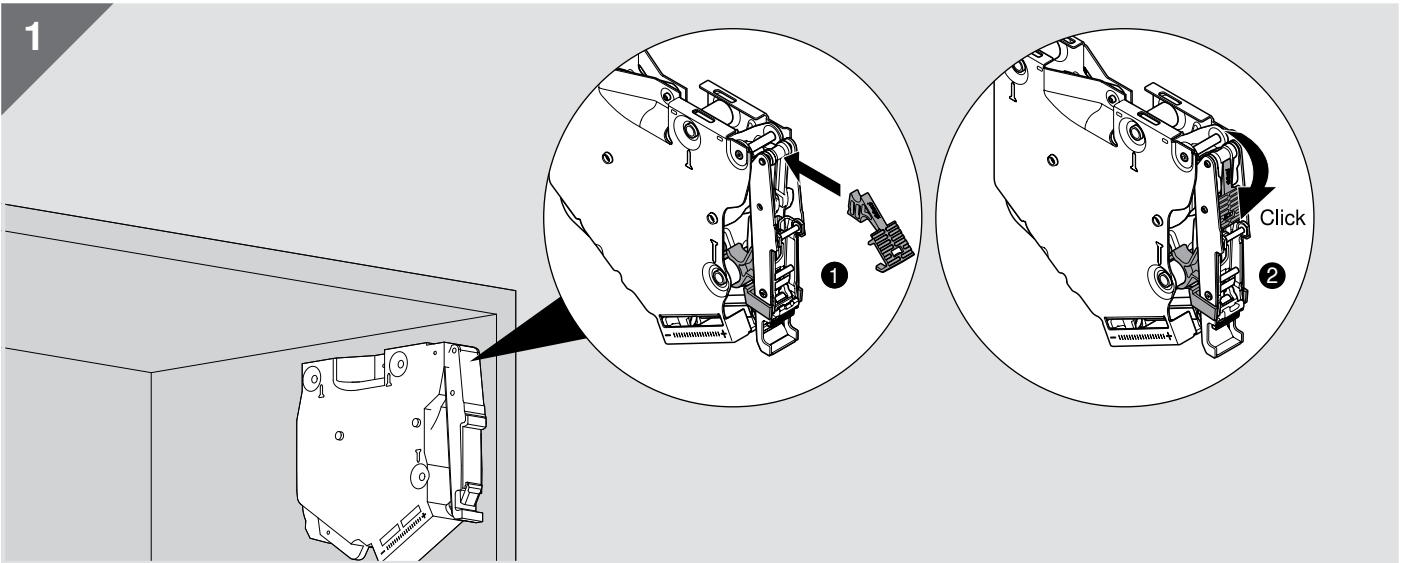
8 x  (3.5 x 15) 2 x 



# AVENTOS HK-S

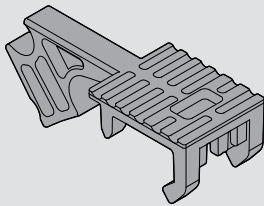


1

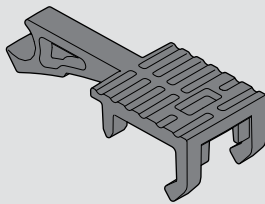


i

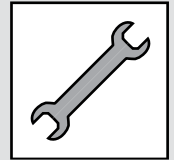
75°



100°



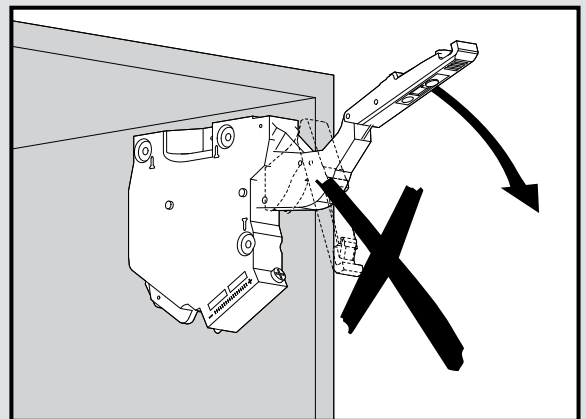




WARNING | WARNING | AVERTISSEMENT | AVVERTENZA |  
ADVERTENCIA | OSTRZEŻENIE | ВНИМАНИЕ | 警告

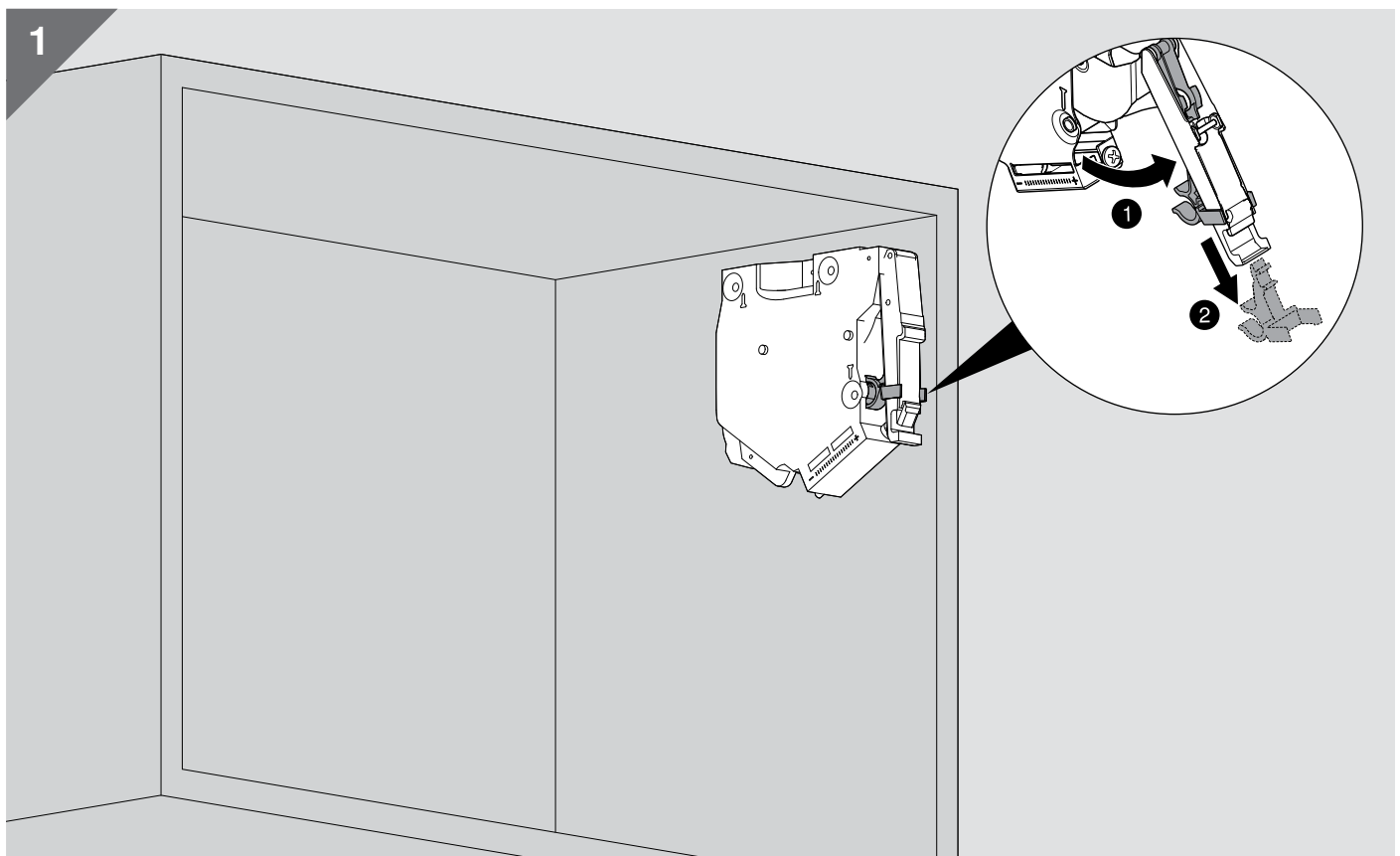


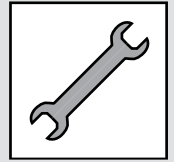
Verletzungsgefahr durch hochspringenden Hebel!  
Lever could spring up and cause injury!  
Risque de blessure en cas de relevage brusque du levier!  
Pericolo di lesioni a causa del possibile scatto della leva verso l'alto!  
Peligro de lesión por elevación de la palanca!  
Niebezpieczeństwo zranienia przez gwałtownie unoszący się podnośnik!  
Существует опасность получения травмы при выскакивании рычага!  
アームが跳ね上がってケガをする可能性があります。



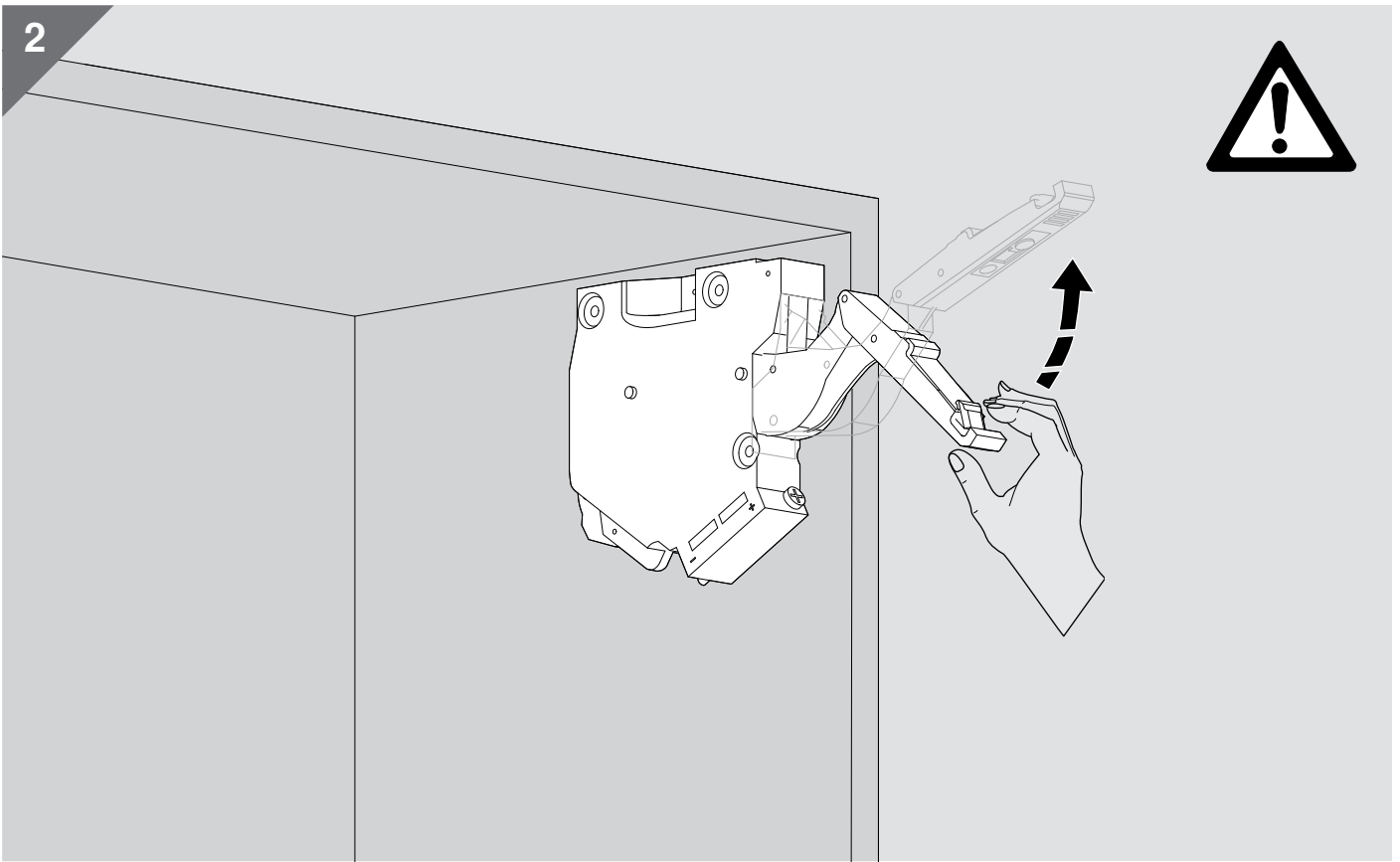
Nach Öffnen des Hebels nicht wieder nach unten drücken.  
Do not push down/depress lever.  
Après ouverture, veuillez ne plus pousser le pack de bras vers le bas.  
Non spingere la leva verso il basso dopo averla sollevata.  
Cuando esta abierto no empujar la palanca hacia a bajo.  
Nigdy nie opuszczać podnośnika.  
После того как рычаг был поднят, не опускайте его.  
アームが上がった状態では絶対に下に押さないでください。

1

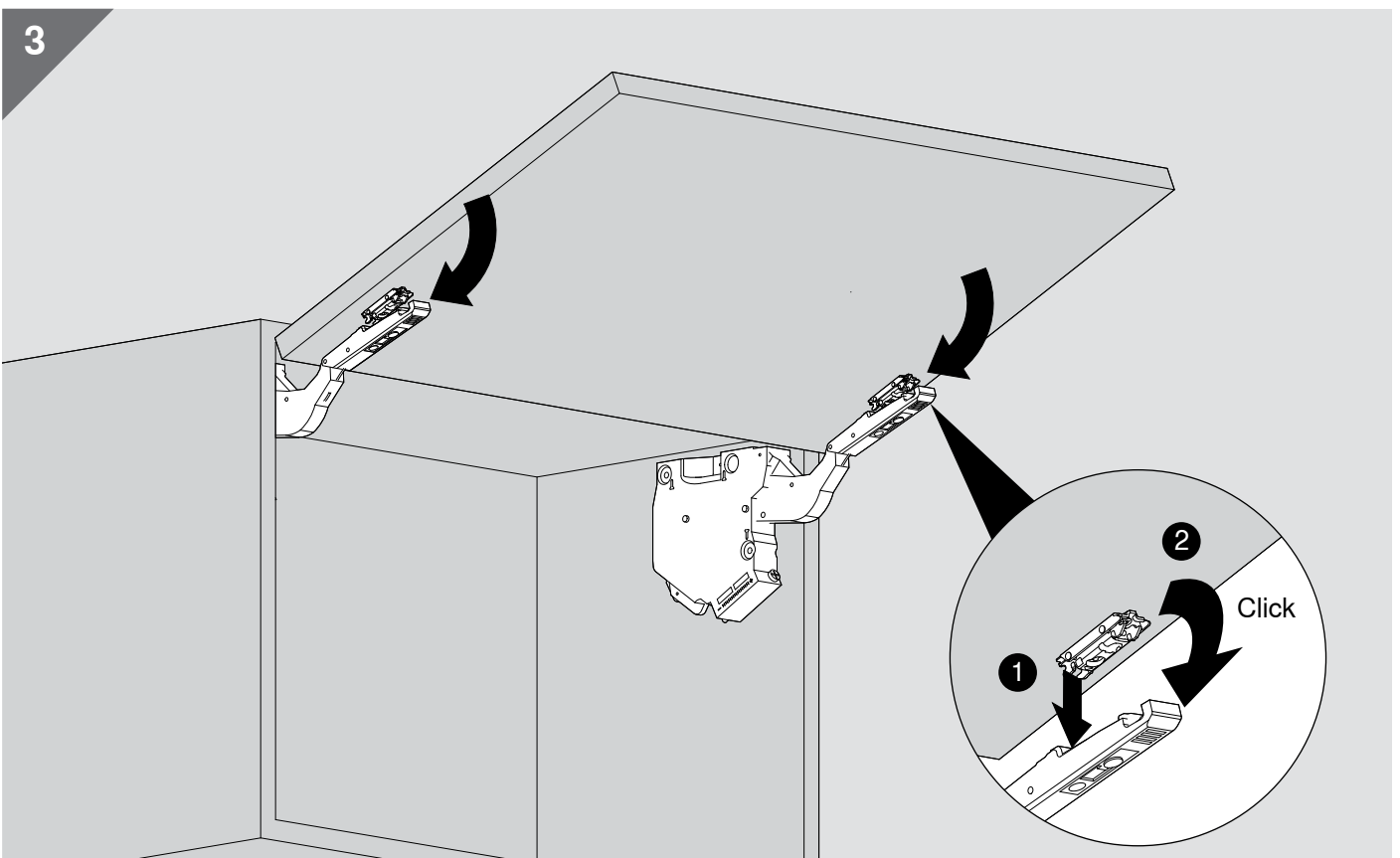




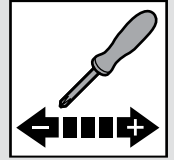
2



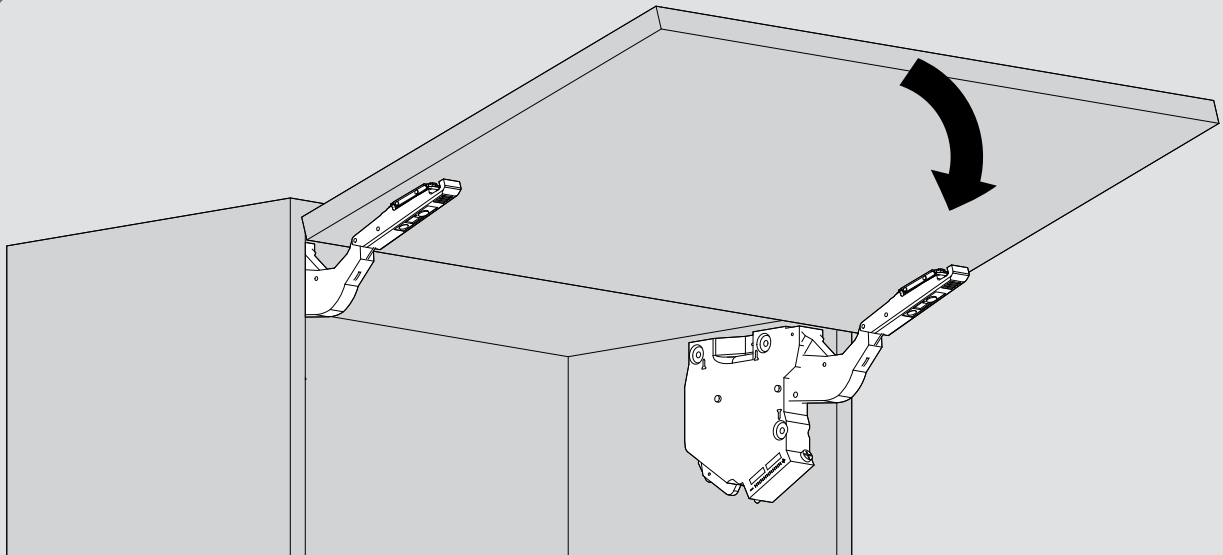
3



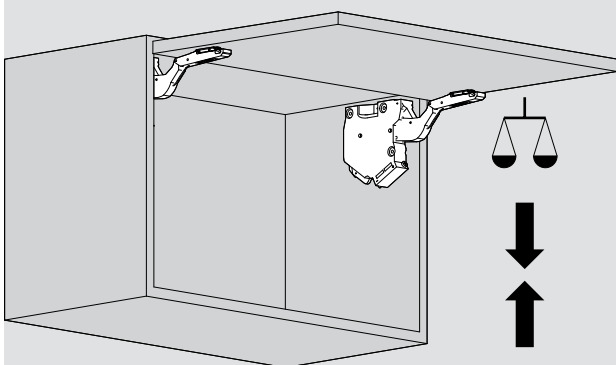
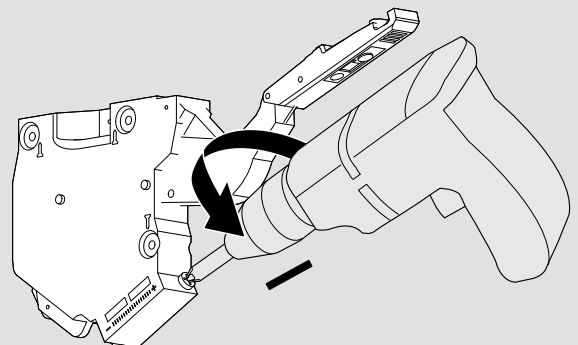
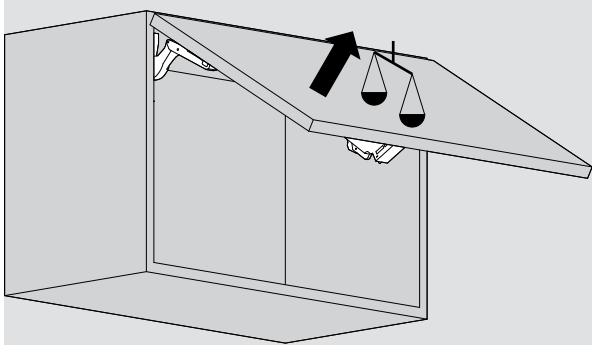
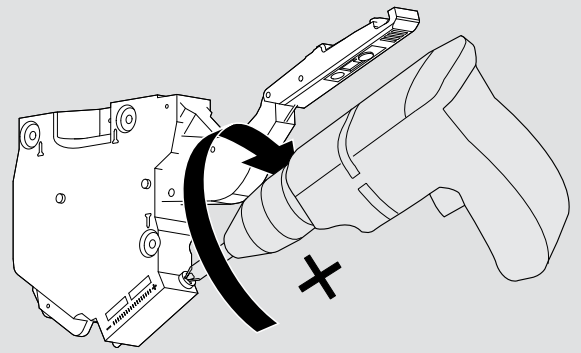
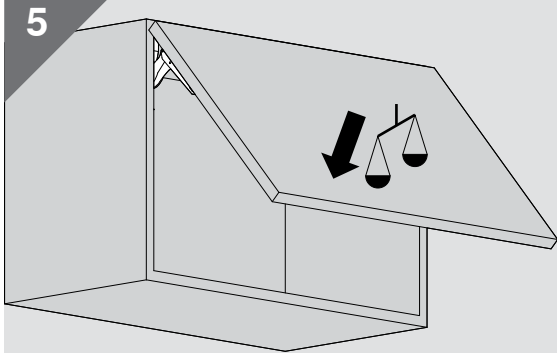
# AVENTOS HK-S



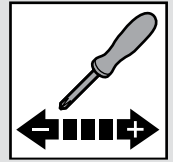
4



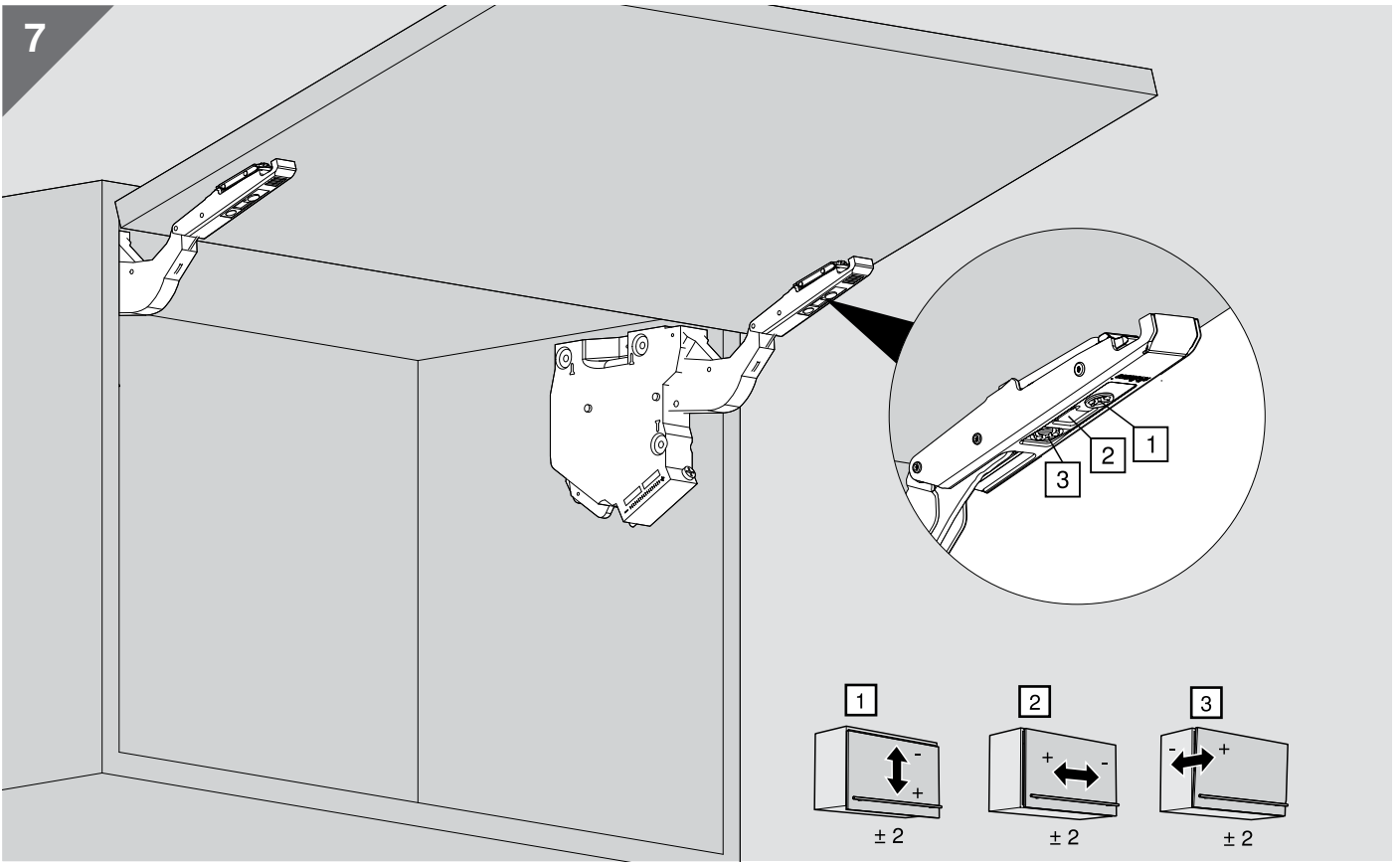
5



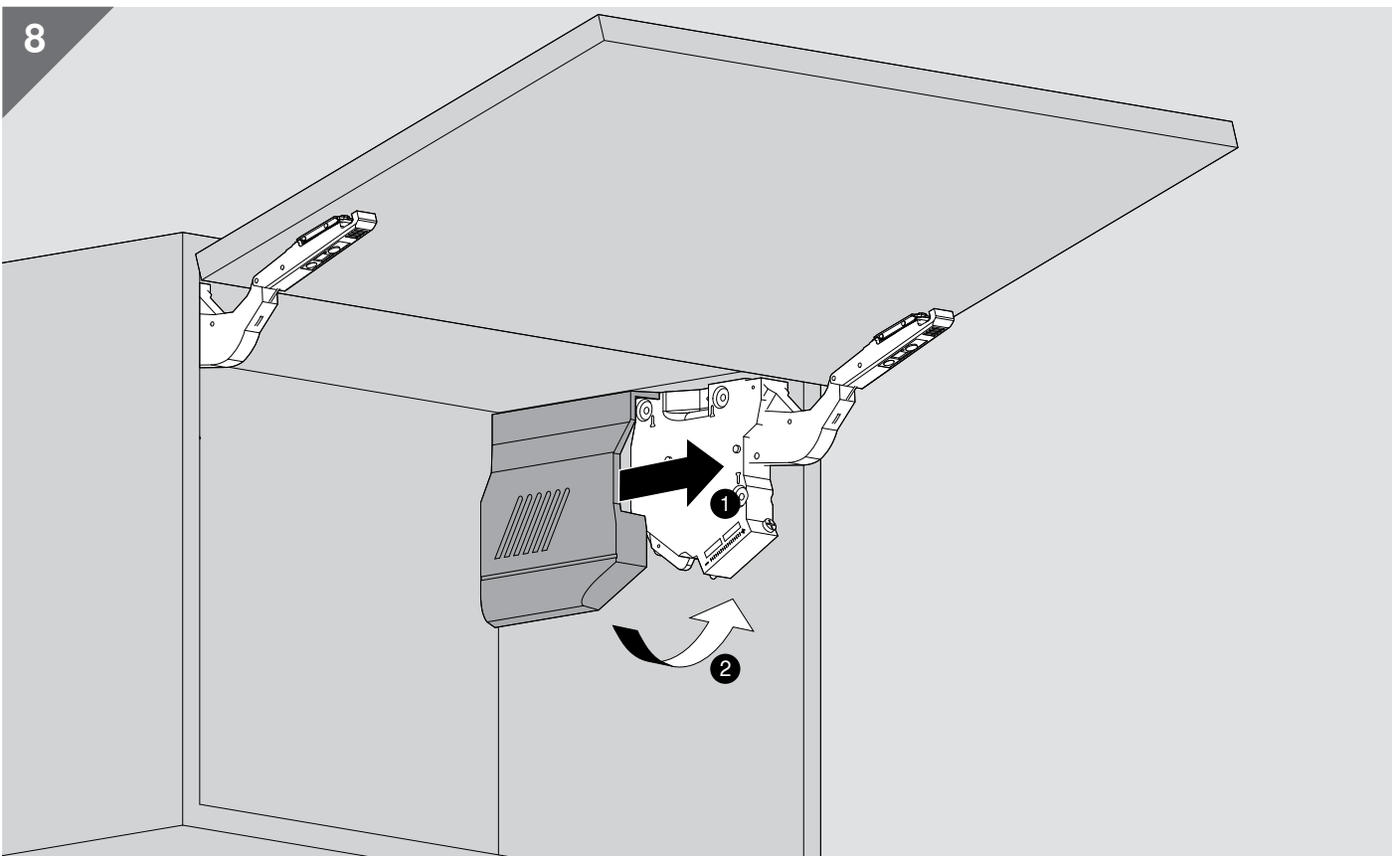
# AVENTOS HK-S

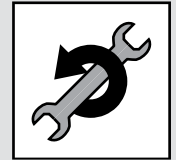


7



8

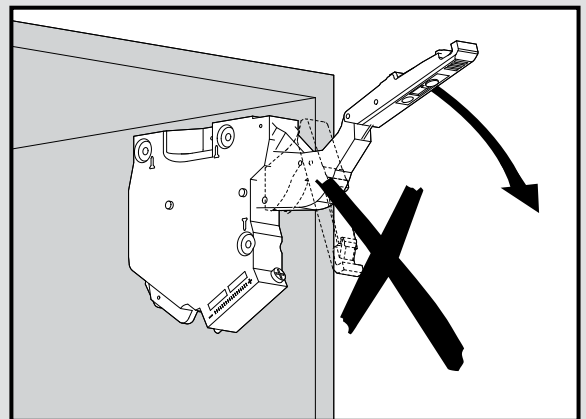




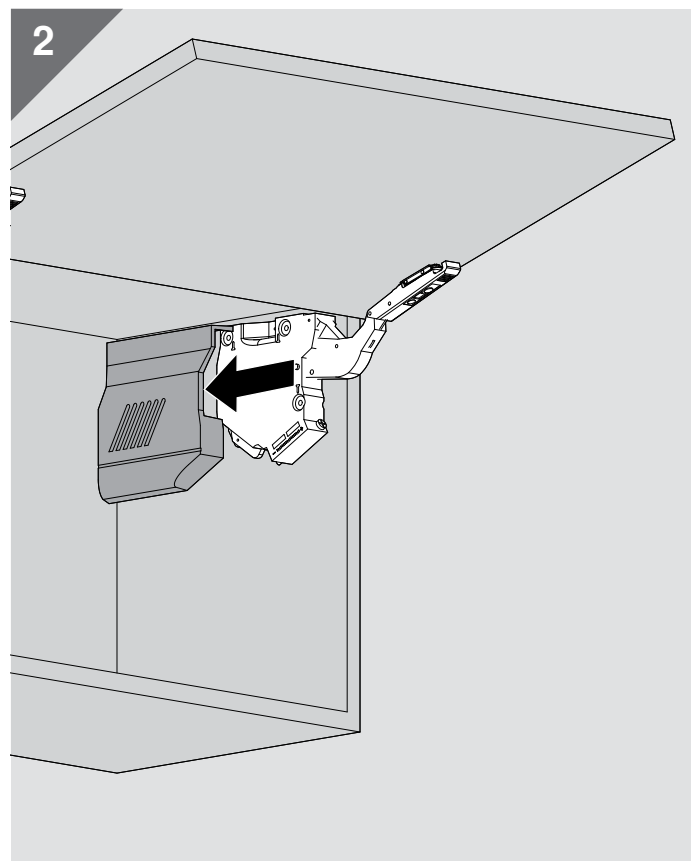
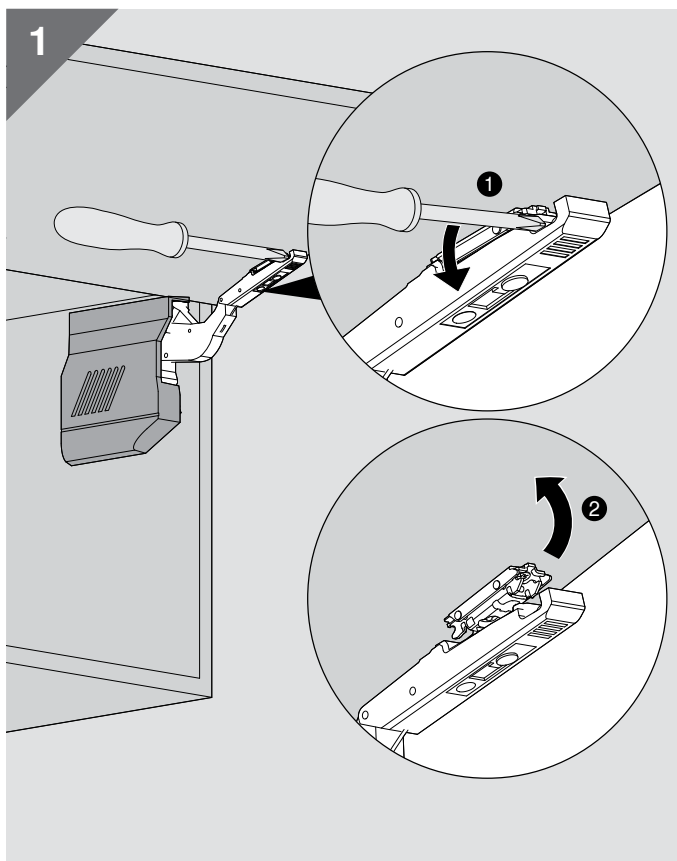
WARNING | WARNING | AVERTISSEMENT | AVVERTENZA |  
ADVERTENCIA | OSTRZEŻENIE | ВНИМАНИЕ | 警告



Verletzungsgefahr durch hochspringenden Hebel!  
Lever could spring up and cause injury!  
Risque de blessure en cas de relevage brusque du levier!  
Pericolo di lesioni a causa del possibile scatto della leva verso l'alto!  
Peligro de lesión por elevación de la palanca!  
Niebezpieczeństwo zranienia przez gwałtownie unoszący się podnośnik!  
Существует опасность получения травмы при выскакивании рычага!  
アームが跳ね上がってケガをする可能性があります。



Nach Öffnen des Hebels nicht wieder nach unten drücken.  
Do not push down/depress lever.  
Après ouverture, veuillez ne plus pousser le pack de bras vers le bas.  
Non spingere la leva verso il basso dopo averla sollevata.  
Cuando esta abierto no empujar la palanca hacia a bajo.  
Nigdy nie opuszczać podnośnika.  
После того как рычаг был поднят, не опускайте его.  
アームが上がった状態では絶対に下に押さないでください。

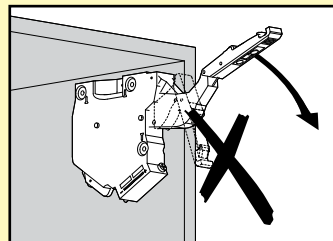
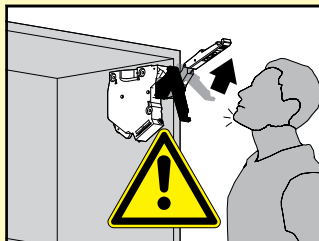


# AVENTOS HK-S





WARNING | WARNING | AVERTISSEMENT |  
AVVERTENZA | ADVERTENCIA | OSTRZEŻENIE |  
ВНИМАНИЕ | 警告



AR	منك خطورة عندما يتحرك ذراع الرافعة ربما يحدث إصابة	عند الفتح لا تقوم بدفع ذراع الرافعة الى أسفل
BG	Опасност от нараняване от повдигачното рамо!	След разгъване рамото да не се натиска отново надолу.
CS	Nebezpečí zranění z důvodu vystřelujícího teleskopu!	Po otevření teleskopu jej už netlačte směrem dolů.
DA	Risiko for at komme til skade ved opsvingning af løftestang!	Efter åbning af løftestangen/armen må den ikke trykkes nedad igen.
DE	Verletzungsgefahr durch hochspringenden Hebel!	Nach Öffnen des Hebels nicht wieder nach unten drücken.
EL	Κίνδυνος τραυματισμού από τη συναρμολόγηση μοχλού με ελατήριο.	Μη σπρώχνετε το μοχλό προς τα κάτω.
EN	Risk of injury by spring-loaded lever assembly!	Do not push down/depress lever.
ES	Peligro de lesión por elevación de la palanca.	Cuando esta abierto no empujar la palanca hacia abajo.
ET	Ettevaatust – vinnastatud hoob liigub ülesse.	Avatud asendis hoova allasurumine keelatud.
FI	Loukkaantumisvaara – varsi voi ponnahtaa ylös!	Älä paina vartta alaspäin.
FR	Risque de blessure par la remontée rapide des bras !	Après ouverture, veuillez ne pas pousser les bras vers le bas.
HR	Opasnost od ozljeda uslijed teleskopske poluge koja iskače !	Teleskopsku polugu ne pritišćite prema dolje, već je uklonite.
HU	Sérülésveszély a felugró emelőkar által!	A kar felnyitása után tilos azt újra lenyomni!
IT	Rischio di ferimento in caso di scatto della leva verso l'alto!	Non spingere la leva verso il basso dopo averla sollevata.
IW	זרוע ההרמה עלולה לקפוץ כלפי מעלה ולגרם לפציעה.	אסור לדחוף את זרוע ההרמה כלפי מטה.
JA	アームが跳ね上がって重傷を負う可能性があります。	アームを押し下げないでください。
LT	Traumoz rizika montuojant mechanizmo svertą!	Niekada nespaukite žemyn svarto.
LV	Iespējams gūt traumas ar atspereoto atbalsta sviru!	Nespiediet uz leju atbalsta sviru atvērtam mehānismam !
NL	Risico tot kwetsuren door omhoogverende hefboom!	Geelieve de hefboom in geopende toestand niet naar onder te duwen.
NO	Fare for skade ! Kraftig fjærpakke!	Ikke press ned løftearmen!
PL	Niebezpieczeństwo zranienia przez gwałtownie unoszący się podnośnik!	Nie opuszczać podnośnika podczas montażu.
PT	Perigo de ferimento, devido ao brusco salto da alavanca	Após abrir a alavanca, não pressionar novamente para baixo.
RO	Pericol de rănire prin pârghia aflată sub tensiunea produsă de arcuiri!	După desfacerea pârghiei nu o apăsați în jos.
RU	Существует опасность получения травмы при выскакивании рычага!	После того как рычаг был поднят, не опускайте его.
SK	Nebezpečnosť poranenia vyskočením ramena!	Po otvorení ramena ho nestláčajte smerom dole.
SL	Nevarnost poškodbe pri montaži dviznega vzvoda.	Po odpiranju vzvoda ne pritiskati od spodaj.
SR	Opasnost od povreda zbog teleskopske poluge koja iskače !	Teleskopsku polugu ne pritiskati prema dole, nego je maknuti.
SV	Skaderisk vid obelastad lyftarm!	Skaderisk om armen trycks nedåt.
TR	Kolun yukarı fırlaması durumunda yaralanma tehlikesi!	Kolu açtıktan sonra tekrar aşağı doğru bastırmayınız.
UK	Загроза травмування з причини різкого піднімання важеля!	Після встановлення важеля у відкрите положення не опускайте його знову донизу.
ZH	伸缩臂上弹会伤人!	打开伸缩臂后请勿再下压。